



MASSENZA
DRILLING RIGS

since 1921

MI5

MADE IN ITALY





MI5

IT La perforatrice si distingue per le sue compattezza, dimensioni ridotte ma caratteristiche tecniche elevate. Questo le consente di essere utilizzata per vari tipi di applicazione: pozzi acqua, applicazioni geotermiche, indagini geotecniche ed ambientali, carotaggi e micropali. L'installazione viene fatta su carro cingolato o su piccoli autocarri. Predisposta per lavorare con differenti sistemi di perforazione: circolazione diretta dei fluidi, martello fondo foro e con aste ad elica continua. Ogni operazione sotto controllo grazie ad un pannello comandi mobile posizionabile dove si preferisce ed un pannello comandi fisso di posizionamento della perforatrice stessa. Disponibili a richiesta numerosi optional ed ogni tipo di personalizzazione, dalle varie prolunghe, sia estraibili che ripiegabili, al penetrometro per prove SPT, differenti pompe a pistoni per schiumogeni e circolazione dei fanghi, scatole aste ribaltabili e fisse.

EN The rig is very compact with moderate dimensions and high technical specification. This permits the rig to be used for various applications: water wells, micro piles geothermal and geotechnical drilling. The rig can be either crawler or truck mounted. It is designed to work with several drilling methods: direct circulation, coring down the hole hammer drilling and augering. All controls are located for ease of operation and safety with the rig positioning controls on a fixed panel and the drilling controls on a remote rotating arm. Numerous options are available to personalize the rig for most drilling requirements including mast extensions (folding or telescopic), SPT penetrometer, various foam and mud piston pumps and fixed or hydraulically tilting drill pipe boxes.

FR Très compacte, avec des dimensions réduites et un haut niveau technique, la foreuse peut être utilisée pour de nombreuses applications: puits d'eau, micro-pieux géothermiques et forages géotechniques. La machine peut être montée sur chenilles ou sur porteur. Elle est prévue pour travailler avec plusieurs méthodes de forage : circulation directe, carottage, tarière et marteau fond de trou. Les contrôles pour faciliter et sécuriser les opérations sont regroupés sur un tableau de commande fixe. Les commandes de forage sont sur un panneau mobile avec bras articulé. Nombreuses options possibles pour personnaliser la machine: allongement du mât (pliable ou télescopique), pénétromètre SPT, différentes pompes à boue ou à mousse, rack à tiges fixe ou inclinable hydrauliquement.

DE Diese kompakte Bohranlage mit geringen Abmessungen und vielen technischen Einzelheiten ist für folgende Anwendungen geeignet: Brunnen-, Geothermie-, Aufschluss- und Trockenbohrungen mit Schnecke (Mikropfähle). Sie kann wahlweise auf einem Raupenfahrwerk oder auf einem LKW montiert werden und ist für Direktspül-, Kern-, Hammer- und Schneckenbohrverfahren geeignet. Zur leichten Bedienung sind alle Bedienelemente übersichtlich auf einem Bedienstand angeordnet. Die Bedienelemente für den Bohrbetrieb befinden sich aus sicherheitstechnischen Gründen auf einem Schwenkarm. Optionale Zusatzausrüstungen ermöglichen eine Anpassung der individuellen Anforderungen, einschließlich Mastverlängerung (Schwenk- oder Teleskopmast), SPT, verschiedene Schaum- und Spülpumpen und fest eingebauten oder wahlweise kippbaren Gestängekasten.

ES La perforadora es muy compacta, con dimensiones moderadas y alta especificación técnica. Esto le permite ser usada para varias aplicaciones: pozos de agua, micropilotes, geotermia. La perforadora puede estar montada bien sobre carro de orugas o montada sobre camión. Está diseñada para trabajar con distintos métodos de perforación como circulación directa, investigación con hélice continua, martillo en fondo, etc. Todos los mandos están estratégicamente situados para la facilidad de operación y seguridad de la perforadora, los que accionan los movimientos de posicionamiento están situados sobre un panel fijo y los que accionan todos los movimientos de la perforación están situados sobre un brazo giratorio. Numerosas opciones están disponibles para personalizar la perforadora dependiendo de las exigencias del cliente incluyendo extensiones del mástil (plegado del mástil telescópico), penetrometro SPT, bomba de espuma, bombas de lodos de pistones.

RU Буровая установка отличается своей компактностью при высоких технических характеристиках. Это предполагает ее использование для различных целей: урения неглубоких скважин на воду, геотермального урения, инженерно-геологических экологических изысканий, отбора керна и микросвай. Установка может быть смонтирована на гусеничном ходу или на небольшом грузовике. Установка имеет два пульта управления: один – на шасси машины, другой – вынесенный на поворотной консоли, что позволяет оператору удобно управлять машиной, находясь в безопасной зоне. По запросу доступны различные виды опций – от различных типов удлинителей (телескопических или складывающихся) до пенетрометра проб SPT, поршневых пенных и грязевых насосов и контейнеров для бурильных штанг (стационарных и откидных).

Camion	Truck	Camion	Truck	Camión	АВТОШАССИ	Recommended 4x4	
Carro Cingolato	Under-carriage	Chariot chenille	Fahrwerk	Oruga	Гусеничная ходовая часть	Standard	
Larghezza	Width	Largeur	Gesamtbreite	Ancho	Ширина	1.500 mm – 4 ft 11"	
Larghezza suole	Pad width	Largeur patins	Kettenbreite	Pad ancho	Ширина гусениц	300 mm – 1 ft	
Centrale Idrraulica	Power Pack	Centrale Hydraulique	Hydraulikaggregat	Central Hyráulica	Гидросистема	Stage III	Stage V
Potenza motore	Engine power	Puissance moteur	Antriebsleistung	Potencia motor	Мощность двигателя	134 Hp (л.с.) 100 kW (кВт)	
Serbatoio olio	Oil tank	Réservoir huile	Oltank	Depósito de aceite	Масляный бак	250 l (литров) - 66 gal	
Serbatoio gasolio	Fuel tank	Réservoir diesel	Dieseltank	Depósito de Combustible	Топливный бак	115 l (литров) - 30 gal	
Antenna	Mast	Mat	Bohrtum	Mastil	Мачта	Standard	Optional
Forza di tiro	Pull up	Traction	Rückzugkraft	Tiro max.	Тяговое усилие	6.400 daN (кг) 14.390 lbf	8.000 daN (кг) 17.985 lbf
Forza di spinta	Pull down	Poussée	Vorschubkraft	Empuje max.	Толкающее усилие	6.400 daN (кг) 14.390 lbf	4.100 daN (кг) 9.218 lbf
Testa di rotazione	Rotary head	Tête de rotation	Drehkopf	Cabeza de rotación	Головка вращения		
Coppia max.	Max torque	Couple max.	Drehmoment max.	Par max.	Максимальный Момент	14.460 Nm (Нм) – 10.665 lbf ft	
Giri max.	Max speed	Vitesse max.	Drehzahl max.	Velocidad max.	Максимальная Скорость	1.001 Rpm (об/мин)	
Morse	Clamps	Mors	Klemm	Mordaza	Тиски	Standard	Optional
Passaggio max.	Max passage	Passage max.	Max. passage	Paso max.	Максимальный диаметр прохода	300 mm - 12"	370 mm - 14-1/2"
Diametro min. di presa	Min clamping diameter	Tige/diamètre min.	Durchmesser min.	Min. diámetro cierre	Минимальный диаметр зажима	50 mm - 2"	76 mm - 3"
Forza di chiusura	Clamping force	Force de serrage	Klemmkraft	Fuerza cierre	Усилие сжатия	17.000 daN (кг) 38.217 lbf	17.700 daN (кг) 39.838 lbf
Coppia di svitamento	Breaking torque	Couple de deserrage	Brechvorrichtung	Par desenroscado	Момент скручивания	49.220 Nm (Нм) 36.300 lbf ft	47.800 Nm (Нм) 35.250 lbf ft
Peso	Weight	Poids	Gewicht	Pesos	Масса	From 6.500 kg (кг) – 14.330 lbs	



Pompa fango
Mud pump
Pompe à boue
Spülpumpe
Bomba de lodo
Грязевой насос

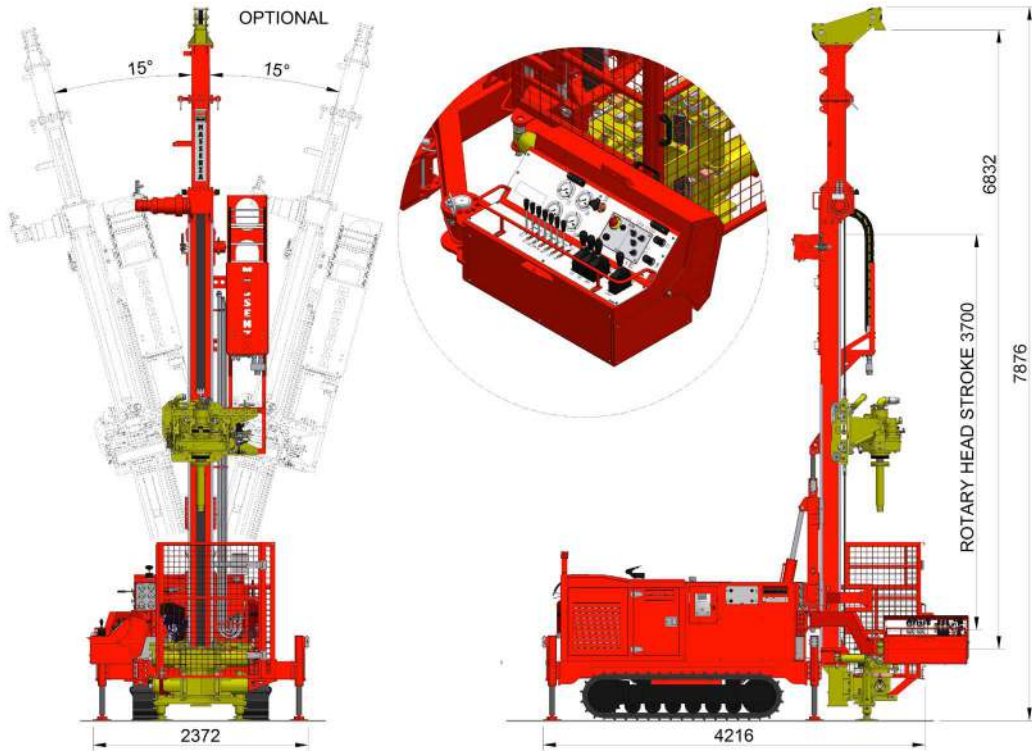
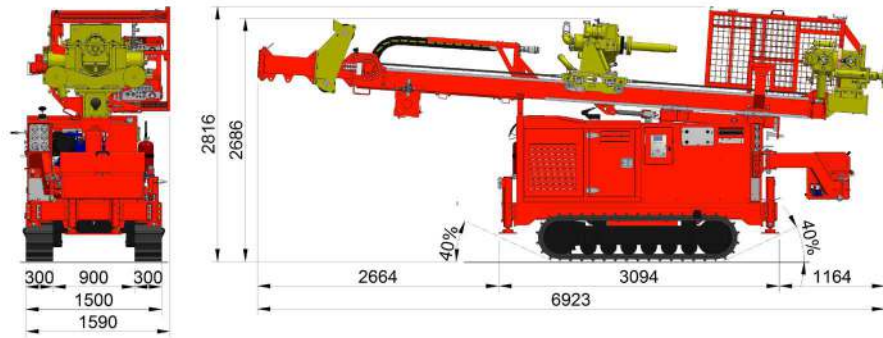


Braccio carica aste
Rods loading arm
Bras de chargement de tiges
Brazo de carga barras
Bohrrohr handling system
Автоподатчик штанг



Radiocomando
Radio remote control
Télécommande
Mando a distancia
Fernbedienung
Пульт радиоуправления

Azionamento con pto del camion	Rig operation by pto of truck	Actionnement avec pto du camion	Antrieb der bohranlage über einen nebenantrieb (pto)	Accionamiento con pto del camion	С приводом от двигателя автомобиля
Prolunga antenna	Mast extension	Tour extension	Mastverlängerung	Extensioe del mástil	Удлинитель мачты
Cilindro svitatore	Breakout cylinder	Piston dévisseur	Brechzylinder	Cilindro desroblonadora	Гидроцилиндр скручивания
Estrattore casing	Casing extractor	Extractor pour casing	Rohr ziehvornrichtung	Extractor Casing	Извлекатель обсадных труб
Pompa centrifuga	Centrifugal pump	Pompe centrifuge	Zentrifugalpumpe	Bomba centrifuga	Центробежный насос
Pompa fango	Mud pump	Pompe a boue	Spülpumpe	Bomba de lodo	Грязевой насос
Pompe acqua	Water pump	Pompe de l'eau	Wasserpumpe	Bomba de agua	Водяные насосы
Pompe schiumogeni	Foam pump	Pompe à mousse	Bohrschaumpumpe	Bomba de espuma	Пенные насосы
Pompa a vite	Screw pump	Pompe à vis	Schraubenpumpe	Bomba a tornillo	Винтовой насос
Lubrificatore di linea	Air line lubricator	Graisseur de ligne	Linienöler	Lubricador de línea	Автоподатчик смазки
Martello idraulico	Hydraulic hammer	Marteaux hydraulique	Hydraulikhammer	Martillo hidráulico	Гидравлический молот
Penetrometro SPT	SPT penetrometer	Pénétrömètre SPT	SPT penetrationsmesser	Penetrómetro SPT	Пенетрометр SPT
Scatole aste	Drill pipes box	Conteneur tiges	Bohrrohrkasten	Caja barras	Контейнер для штанг
Braccio carica aste	Pipe loader arm	Bras chargement des tiges	Spindelladung	Brazo cargador de barras	Автоподатчик штанг



March 2024

since 1921



MASSENZA
DRILLING RIGS

Via Emilia, 58/E/F - 43012 Parola (PR) Italy
Tel. +39 0521 825284 - Fax + 39 0521 825353
www.massenzarigs.it - info@massenzarigs.it

