

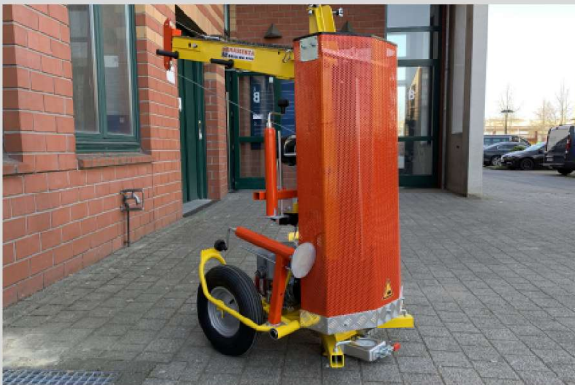


MASSENZA
DRILLING RIGS

since 1921

MSPT





MSPT

➤ **IT** Penetrometro dinamico pratico e portatile, il nuovo SPT Massenza può essere utilizzato per test SPT, DPL, DPM e DPH e per campionamenti a percussione. Questa versatilità è garantita da un sistema di masse battenti rimovibili e da una corsa di caduta variabile (500-750 mm). Alimentato da un motore a 4 tempi, il nuovo MSPT è montato su ruote in gomma ed è equipaggiato con un'antenna pieghevole per il trasporto e un appoggio a tre piedi per la stabilità in cantiere. Può anche essere dotato di una centralina idraulica che granatizza completa autonomia e di estrattore per le aste manuale o idraulico.

➤ **EN** Easy to use and portable dynamic probing rig, the new Massenza SPT can be used for SPT, DPL, DPM and DPH tests, split spoon, window and liner sampling. This versatility is assured by a system of different removable drop weights and variable drop height (500-750 mm). Powered by a 4-stroke engine, the MSPT comes on rubber-wheels, with a mast foldable for transport and a three-legged foot for stability on the job site. It can also be equipped with a hydraulic power pack for complete autonomy and manual or hydraulic rod puller.

➤ **FR** Pénétrömètre dynamique portable et pratique, le nouveau Massenza SPT peut être utilisé pour les tests SPT, DPL, DPM et DPH et pour échantillonnage à percussion. Cette polyvalence est assurée par un système de différents poids de chute amovibles et une hauteur de chute variable (500-750 mm). Propulsé par un moteur à 4 temps, le MSPT est livré sur roues en caoutchouc, avec un mât pliable pour le transport et un pied à trois pattes pour la stabilité sur le chantier. Il peut également être équipé d'un groupe hydraulique pour une autonomie complète et d'un extracteur de tige manuel ou hydraulique.

➤ **DE** Das neue Massenza SPT-Gerät ist ein praktisches und tragbares Rammsondiergerät und kann für SPT-, DPL-, DPM- und DPH-Tests sowie für Tragfähigkeitsprüfungen, Verdichtungsprüfungen und für die Entnahme von Bodenproben eingesetzt werden. Diese Vielseitigkeit wird durch ein System mit unterschiedlichen abnehmbaren Fallgewichten und variabler Fallhöhe (500-750 mm) gewährleistet. Angetrieben von einem 4-Takt-Honda-Motor wird der MSPT auf Gummirädern geliefert, mit einem zum Transport faltbaren Mast und einem Dreibein-Fuß für die Stabilität. Das Gerät Kann auch mit einem Hydraulikmotor und einem hydraulischen Ziehgerät Ausgerüstet werden.

➤ **ES** Práctico y portátil equipo de sondeo dinámico, el nuevo Massenza SPT puede usarse para pruebas SPT, DPL, DPM y DPH y muestreo de percusión. Esta versatilidad está asegurada por un sistema de diferentes pesos de caída extraíbles y altura de caída variable (500-750 mm). Impulsado por un motor de 4 tiempos, el MSPT viene con ruedas de goma, con un mástil plegable para el transporte y un pie de tres patas para la estabilidad en el lugar de trabajo. También puede equiparse con un paquete de energía hidráulica para una autonomía completa y un extractor manual o hidráulico de barras.

Campionamento	Dynamic probing	Sondage dynamique	Rammsondierung	Sondeo dinámico		
DPL	DPL	DPL	DPL	DPL	Standard	
Peso	Drop Weight	Poids	Gewicht	Peso	10 kg - 22 lbs	
Corsa	Drop Height	Hauteur de chute	Fallhöhe	Altura de caída	500 mm - 19 2/3"	
DPM	DPM	DPM	DPM	DPM	Standard	
Peso	Drop Weight	Poids	Gewicht	Peso	30 kg (10 + 20 kg) 66 lbs (22 + 44 lbs)	
Corsa	Drop Height	Hauteur de chute	Fallhöhe	Altura de caída	500 mm - 19 2/3"	
DPH	DPH	DPH	DPH	DPH	Standard	
Peso	Drop Weight	Poids	Gewicht	Peso	50 kg (10 + 20 + 20 kg) 110 lbs (22 + 44 + 44 lbs)	
Corsa	Drop Height	Hauteur de chute	Fallhöhe	Altura de caída	500 mm - 19 2/3"	
SPT	SPT	SPT	SPT	SPT	Standard	
Peso	Drop Weight	Poids	Gewicht	Peso	63,5 kg (10 + 20 + 20 + 13,5 kg) 140 lbs (22 + 44 + 44 + 29,7 lbs)	
Corsa	Drop Height	Hauteur de chute	Fallhöhe	Altura de caída	750 mm - 29" 1/2	
Estrattore aste	Rod extraction jack	Extracteur hydraulique	Ziehzyylinder	Extractor hidráulico	Manual	Hydraulic
Forza di tiro	Lifting force	Puissance	Zugkraft	Extractor hidráulico	6 tons (13.227 lbs)	9 tons (19.841 lbs)
Configurazione	Configuración	Configuración	Konfiguration	Configuración		
Motore a combustione	Combustion engine	Moteur à combustion	Verbrennungsmotor	Motor de combustión	2,1 kW (2,8 HP)	
Centralina idraulica	Hydraulic power pack	Moteur hydraulique	Hydraulikmotor	Motor hidráulico	160 bar (2320 PSI)	
Modulare con centralina idraulica	Modular with hydraulic power pack	Modulaire avec moteur hydraulique	Modular mit Hydraulikmotor	Modular con motor hidráulico	160 bar (2320 PSI)	



Centralina separata
Power pack
Groupe hydraulique
Hydraulikmotor
Paquete de energía

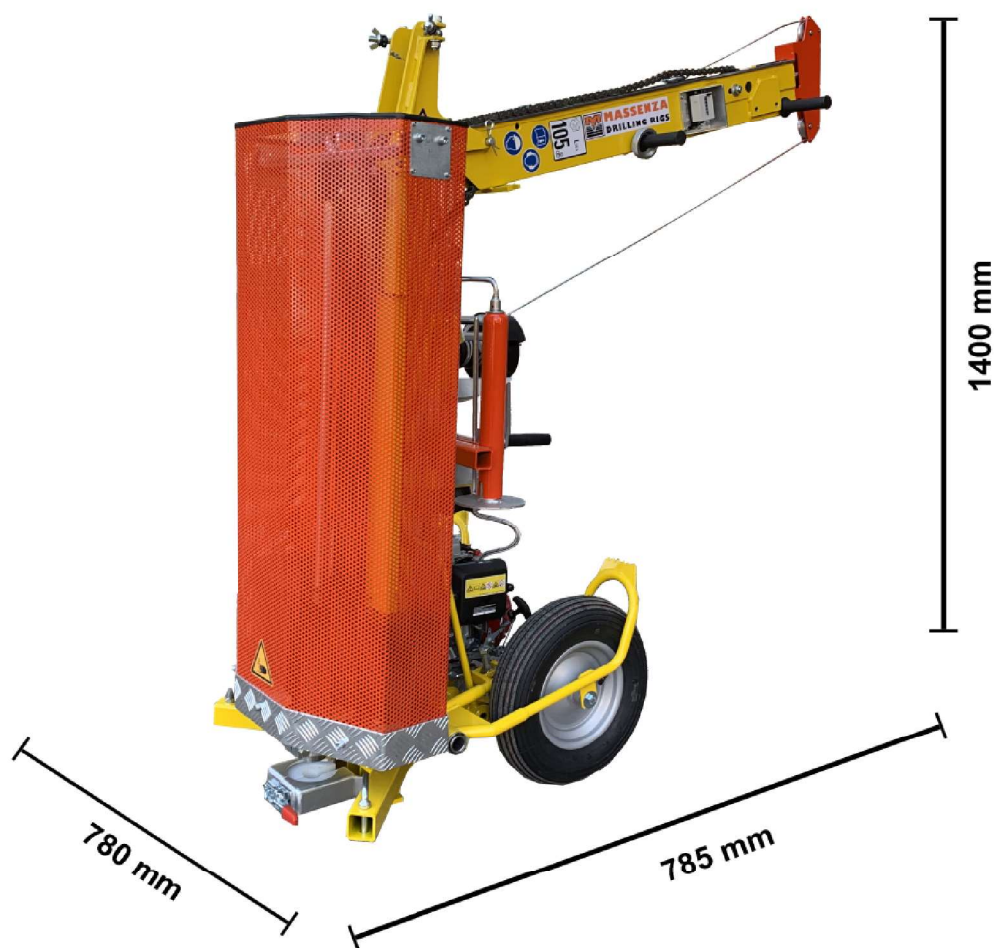


Estrattore manuale per aste
Manual rod puller
Extracteur de tige manuel
Manuelles Ziehgerät
Extractor manual de barras



Estrattore idraulico per aste
Hydraulisches Ziehgerät
Extracteur de tige hydraulique
Hydraulischen Stababzieher
Extractor hidráulico de barras

Azionamento idraulico	Hydraulic engine	Moteur hydraulique	Hydraulikmotor	Motor hidráulico
Montaggio su trailer	Mounting on trailer	Montage sur remorque	Auf Anhänger	Montaje en remolque
SPT	SPT	SPT	SPT	SPT
Estrattore aste manuali	Manual rod puller	Extracteur de tige manuel	Manuelles Ziehgerät	Extractor manual de barras
Estrattore aste idraulico	Hydraulic rod puller	Extracteur de tige hydraulique	Hydraulisches Ziehgerät	Extractor hidráulico de barras
Morsa a rulli eccentrici	Wheel clamp	Pinces de roue	Radklemmen	Wheel clamp
Morsa a sfere	Ball clamp	Pinces à billes	Kugelklemmen	Ball clamp
Gabbia di protezione	Safety cage	Cage de protection	Schutzkorb für schlageinheit	Caja de seguridad
Martello demolitore	Hydraulic Breakers	Marteau perforateur	Hydraulikhammer	Martillo hidráulico
Testa di rotazione	Rotary Drive Unit	Tête de rotation	Drehbohrantrieb	Cabeza de rotacion



Altezza antenna (in posizione di lavoro): 2600 mm
 Mast height (in working position): 2600 mm
 Hauteur du mât (en position de travail): 2600 mm
 Höhe Mast (in Arbeitsstellung): 2600 mm
 Altura de mastil (en posición de trabajo): 2600 mm

Peso: 227 kg
 Weight: 227 kg
 Poids: 227 kg
 Gewicht: 227 kg
 Peso: 227 kg

August 2022

since 1921



MASSENZA
DRILLING RIGS

Via Emilia, 58/E/F - 43012 Parola (PR) Italy
 Tel. +39 0521 825284 - Fax + 39 0521 825353
www.massenzarigs.it - info@massenzarigs.it

