



**MASSENZA**  
**DRILLING RIGS**

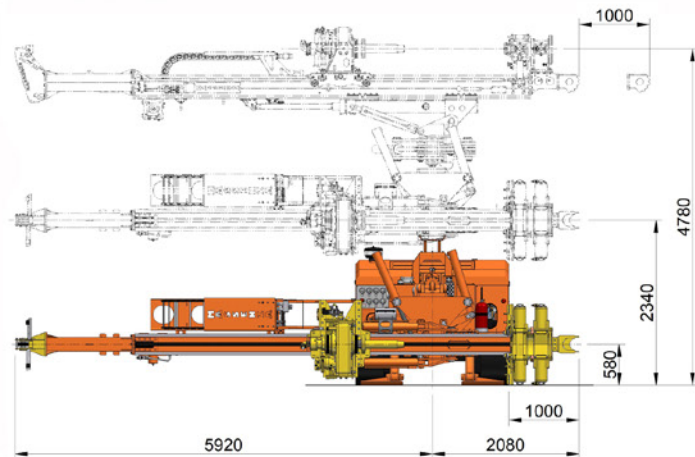
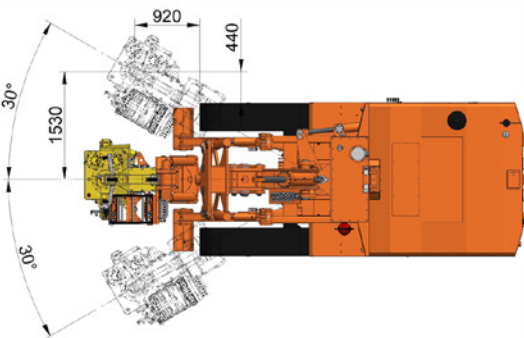
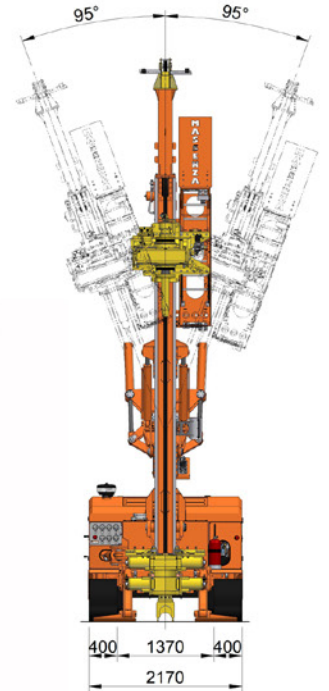
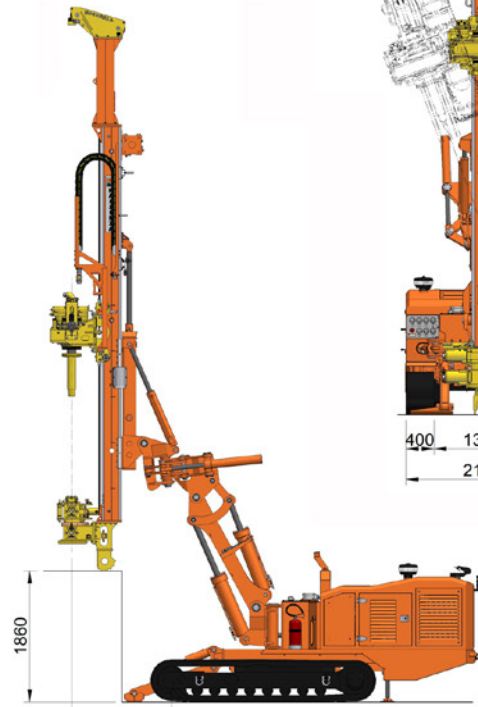
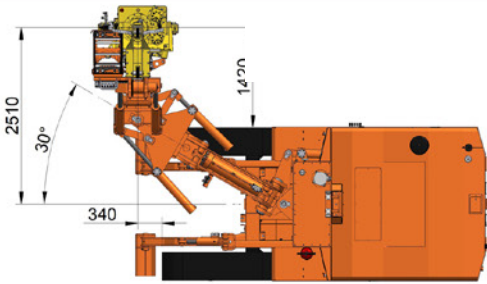
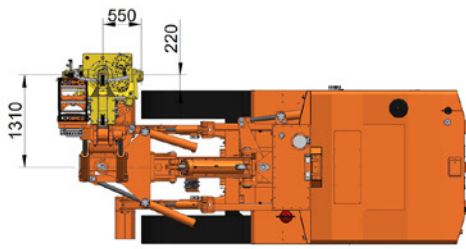
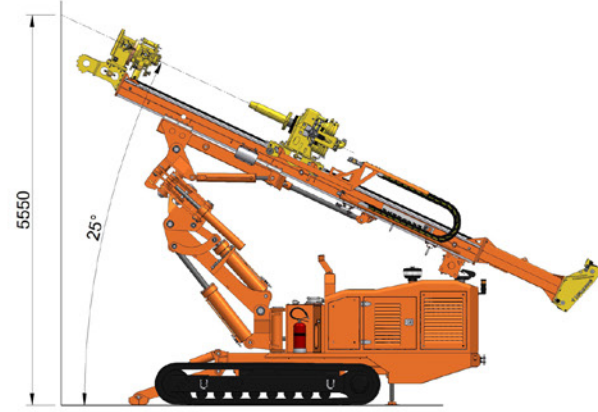
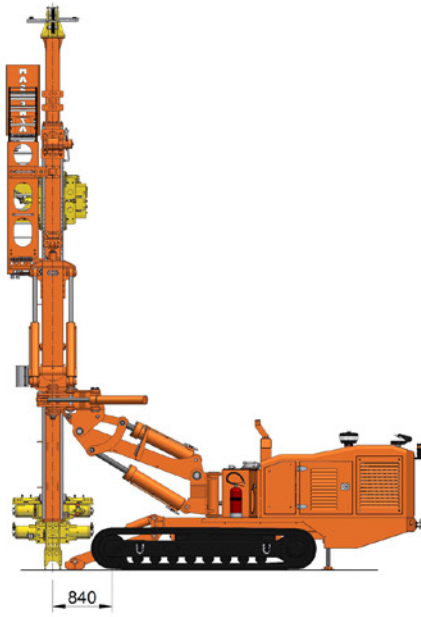
*since 1921*

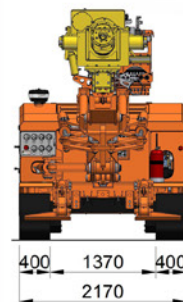
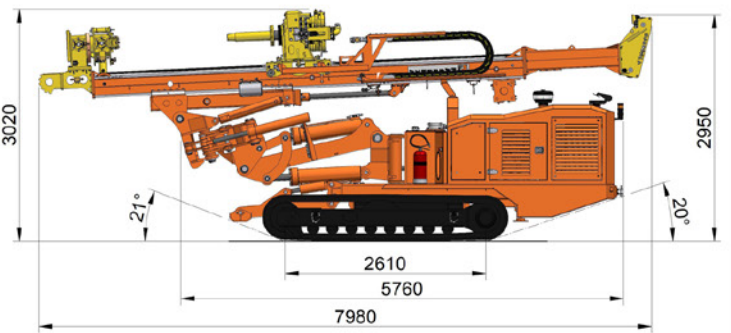
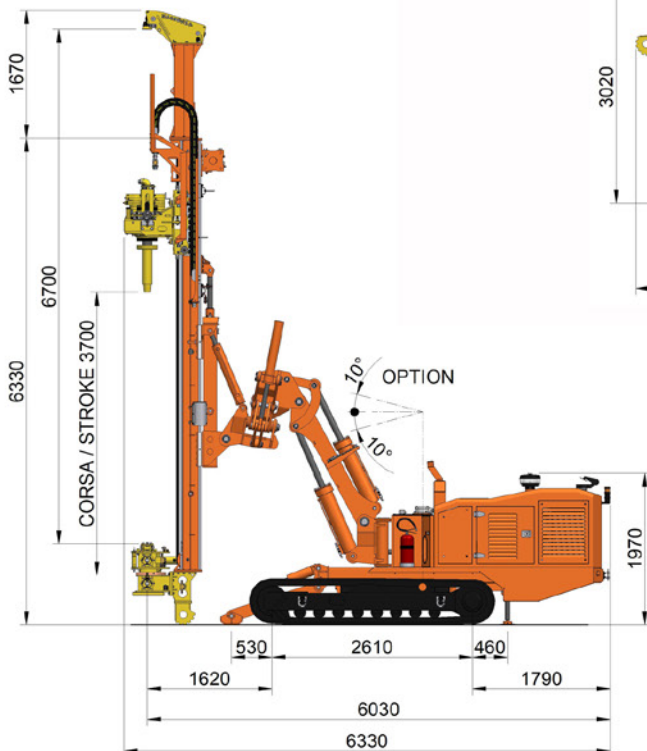
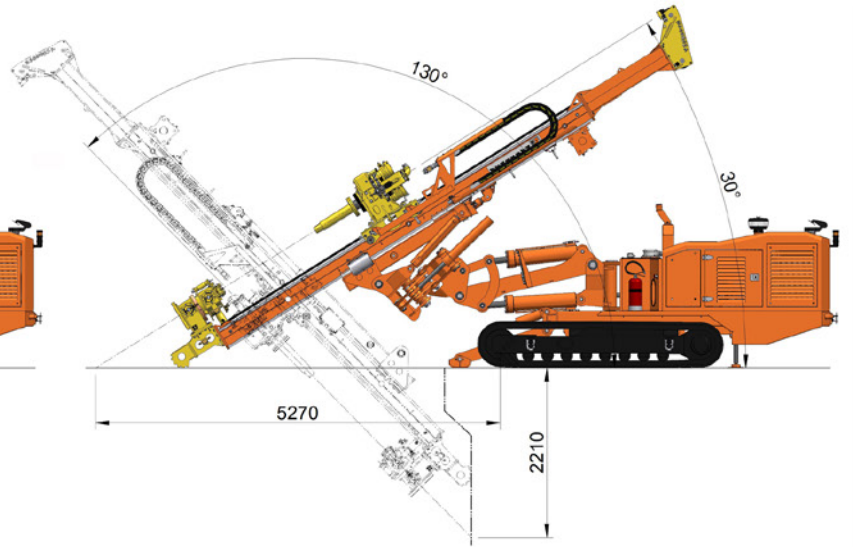
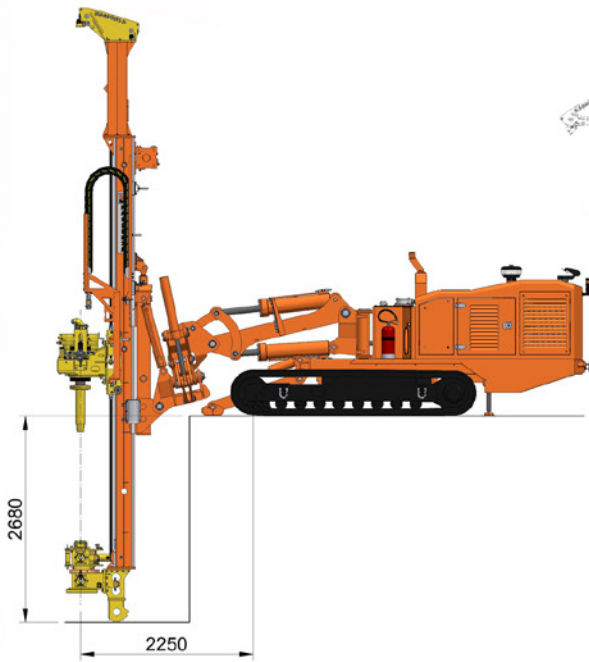
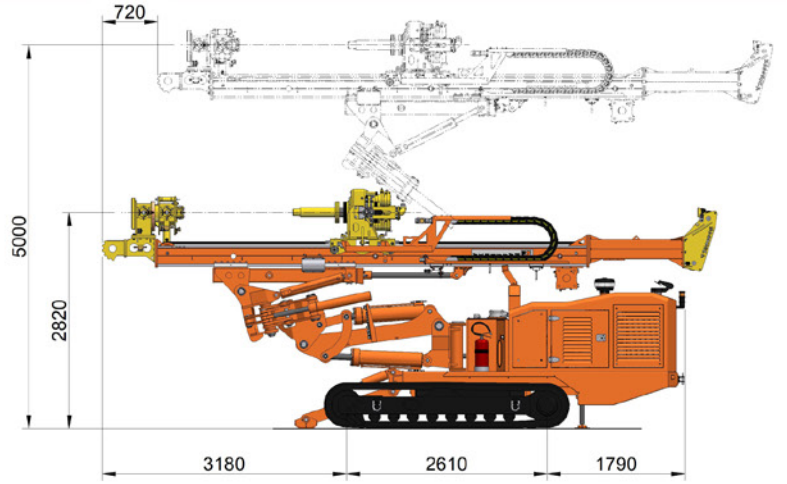
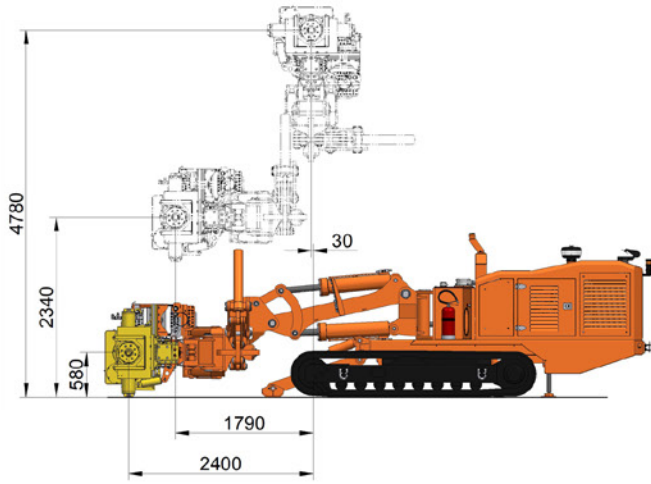
**MIM8**

MADE IN ITALY









Italia	Inghilterra	Francia	Germania	Spagna	Russia	Steel Tracks	
Larghezza	Width	Largeur	Gesamtbreite	Ancho	Ширина	2.170 mm – 7 ft 1"	
Larghezza soole	Pad width	Largeur patins	Kettenbreite	Pad ancho	Ширина гусениц	400 mm – 1 ft 4"	
Centrale Idrraulica	Power Pack	Centrale Hydraulique	Hydraulikaggregat	Central Hydráulica	Гидросистема	Tier 4 Final	Tier 3
Potenza motore	Engine power	Puissance moteur	Antriebsleistung	Potencia motor	Мощность двигателя	156 Hp (л.с.) 115 kW (кВт)	173 Hp (л.с.) 129 kW (кВт)
Serbatoio olio	Oil tank	Réservoir huile	Oltank	Depósito de aceite	Масляный бак	375 l(литров) - 99 gal	
Serbatoio gasolio	Fuel tank	Réservoir diesel	Dieseltank	Depósito de Combustible	Топливный бак	175 l(литров) - 46 gal	
Antenna	Mast	Mat	Bohrtum	Mastil	Мачта	From	To
Forza di tiro	Pull up	Traction	Rückzugkraft	Tiro max.	Тяговое усилие	9.000 daN (кг) 20.232 lbf	11.900 daN (кг) 26.742 lbf
Forza di spinta	Pull down	Poussée	Vorschubkraft	Empuje max.	Толкающее усилие	9.000 daN (кг) 20.232 lbf	11.900 daN (кг) 26.742 lbf
Testa di rotazione	Rotary head	Tête de rotation	Drehkopf	Cabeza de rotacion	Головка вращения	From	To
Coppia max.	Max. torque	Couple max.	Drehmoment max.	Par max.	Максимальный Момент	18.307 Nm (Нм) 13.503 lbf·ft	22.750 Nm (Нм) 16.780 lbf·ft
Giri max.	Max speed	Vitesse max.	Drehzahl max.	Velocidad max.	Максимальная Скорость	1.200 Rpm (об/мин)	
Morse	Clamps	Mors	Klemm	Mordaza	Тиски	Standard	Optional
Passaggio max.	Max passage	Passage max.	Max. passage	Paso max.	Максимальный диаметр прохода	360 mm - 14"	410 mm - 16"
Diametro min. di presa	Min clamping diameter	Tige/diamètre min.	Durchmesser min.	Min. diámetro cierre	Минимальный диаметр зажима	76 mm - 3"	50 mm - 2"
Forza di chiusura	Clamping force	Force de serrage	Klemmkraft	Fuerza cierre	Усилие сжатия	17.700 daN (кг) 39.838 lbf	17.700 daN (кг) 39.838 lbf
Coppia di svitamento	Breaking torque	Couple de deserrage	Brechvorrichtung	Par desenroscado	Момент скручивания	47.800 Nm (Нм) 35.250 lbf·ft	47.800 Nm (Нм) 17.330 lbf·ft
Peso	Weight	Poids	Gewight	Pesos	Масса	From 13.250 kg (кг) – 29.210 lbs	



Pompa fango  
Mud pump  
Pompe à boue  
Spülpumpe  
Bomba de lodo  
Грязевой насос



Doppia Testa  
Double head  
Double tête  
Doble Cabezal  
Doppel kopf  
Двойной головкой вращения



Radiocomando  
Radio remote control  
Télécommande  
Mando a distancia  
Fernbedienung  
Пульт радиоуправления

since 1921



**MASSENZA**  
**DRILLING RIGS**

Via Emilia, 58/E/F - 43012 Parola (PR) Italy  
Tel. +39 0521 825284 - Fax + 39 0521 825353  
www.massenzarigs.it - info@massenzarigs.it