



MASSENZA
DRILLING RIGS

since 1921

MI3

MADE IN ITALY



MI3



➤ **IT** Perforatrice molto robusta e versatile per la sua categoria utilizzata per differenti applicazioni: piccoli pozzi d'acqua, applicazioni geotermiche, indagini geotecniche ed ambientali, carotaggi e micropali. Predisposta per lavorare con differenti sistemi di perforazione: circolazione diretta dei fluidi, martello fondo foro e con aste ad elica continua, il tutto in condizioni di assoluta sicurezza grazie al radio comando con cui controllare l'intera perforatrice, per una perfetta visuale di tutte le manovre di perforazione. A richiesta sono disponibili numerosi optional, per poter personalizzare l'impianto per ogni esigenza di perforazione.

➤ **EN** Solidly constructed and versatile the rig is used for various applications: small water wells, geothermal applications, soil investigations, coring and micro piles. The rig is designed for working safely with various drilling methods: direct circulation, down the hole hammer drilling and augering. Thanks to the remote radio control the rig can be completely move from the ideal working position, for a perfect sight of the drilling movements. Numerous options are available to personalize the rig for every drilling requirements.

➤ **FR** De construction robuste et fiable, la sondeuse peut être utilisée pour: petits forages d'eau, applications géothermales, contrôle de sol, carottage et micro-pieux. La machine est prévue pour travailler en circulation directe, à la tarière et au marteau fond de trou. Grâce à le radiocommande à distance la foreuse peut être contrôlée complètement de la position de travail idéale, pour une vue parfaite des mouvements de forage. Nombreuses options sont disponibles pour personnaliser la sondeuse en fonction des besoins.

➤ **DE** Diese zuverlässige und vielseitige Bohranlage bietet eine Vielzahl von Anwendungsmöglichkeiten für Brunnenbohrungen, Geothermiebohrungen, Erkundungsbohrungen, Kernbohrungen und Schneckenbohrungen (Mikropfähle). Durch diese Konstruktion ist ein sicheres Bohren mit verschiedenen Bohrverfahren, wie Direktspül-, Imloch – Hammer (DTH) – und Trockenbohrverfahren, möglich. Dank der Remote- Funksteuerung kann das Bohranlage vollständig von der idealen Arbeitsposition bewegen sein, für einen perfekten Anblick der Bohrbewegungen. Optionale Zusatzausrüstungen ermöglichen eine Anpassung der individuellen Anforderungen.

➤ **ES** Sólidamente construida y altamente versátil, la perforadora se utiliza para diversas aplicaciones: pequeños pozos de agua, aplicaciones geotérmicas, investigaciones del terreno, extracción de muestras y micro pilotes. El equipo está diseñado para trabajar de forma segura con diversos métodos de perforación: circulación directa, roto percusión con martillo en fondo y barrenado de pozos. Gracias al sistema de control remoto, la máquina puede ser operada completamente desde la posición de trabajo más idónea para una perfecta visión de los movimientos de la perforación. Numerosas opciones están disponibles para personalizar la máquina según las necesidades de la perforación a realizar.

➤ **RU** Мощная и многофункциональная для своего класса, эта буровая установка используется в различных целях: бурения неглубоких скважин на воду, геотермального бурения, инженерно-технических и экологических изысканий, отбора керна и бурения под микросваи. Эта установка может использовать различные методы бурения: с прямой промывкой жидкостями, погружным пневмударником с продувкой сжатым воздухом, шнеками; а благодаря радиопульту управления всеми функциями установки процесс бурения абсолютно безопасен для персонала. По запросу доступны различные виды опций, позволяющие адаптировать установку в соответствии с требованиями покупателя.

Carro Cingolato	Under-carriage	Chariot chenille	Fahrwerk	Oruga	Гусеничная ходовая часть	Standard	Optional
Larghezza	Width	Largeur	Gesamtbreite	Ancho	Ширина	1.000 mm – 3 ft 3"	1.550 mm – 3 ft 3"
Larghezza suole	Pad width	Largeur patins	Kettenbreite	Pad ancho	Ширина гусениц	230 mm – 9"	250 mm – 10"
Centrale Idraulica	Power Pack	Centrale Hydraulique	Hydraulikaggregat	Central Hidráulica	Гидросистема	Stage 5 / Tier 4 Final	
Potenza motore	Engine power	Puissance moteur	Antriebsleistung	Potencia motor	Мощность двигателя	73,4 Hp (л.с.) 54 kW (кВт)	
Serbatoio olio	Oil tank	Réservoir huile	Oltank	Depósito de aceite	Масляный бак	115 l (литров) - 30 gal	
Serbatoio gasolio	Fuel tank	Réservoir diesel	Dieseltank	Depósito de Combustible	Топливный бак	45 l (литров) - 12 gal	
Antenna	Mast	Mat	Bohrtum	Mastil	Мачта	Standard	Optional
Forza di tiro	Pull up	Traction	Rückzugkraft	Tiro max.	Тяговое усилие	3.100 daN (кр) 6.970 lbf	3.600 daN (кр) 8.093 lbf
Forza di spinta	Pull down	Poussée	Vorschubkraft	Empuje max.	Толкающее усилие	3.100 daN (кр) 6.970 lbf	3.600 daN (кр) 8.093 lbf
Testa di rotazione	Rotary head	Tête de rotation	Drehkopf	Cabeza de rotacion	Головка вращения		
Coppia max.	Max. torque	Couple max.	Drehmoment max.	Par max.	Максимальный Момент	6.000 Nm (Нм) 4.425 lbf ft	
Giri max.	Max speed	Vitesse max.	Drehzahl max.	Velocidad max.	Максимальная Скорость	798 Rpm (об/мин)	
Morse	Clamps	Mors	Klemm	Mordaza	Тиски	Standard	Optional
Passaggio max.	Max. passage	Passage max.	Max. passage	Paso max.	Максимальный диаметр прохода	205 mm - 8"	280 mm - 11"
Diametro min. di presa	Min. handing	Tige/diamètre min.	Durchmesser min.	Min. diámetro cierre	Минимальный диаметр зажима	50 mm - 2"	50 mm - 2"
Forza di chiusura	Clamping force	Force de serrage	Klemmkraft	Fuerza cierre	Усилие сжатия	8.700 daN (Нм) 19.521 lbf	11.300 daN (Нм) 25.496 lbf
Coppia di svitamento	Breaking torque	Couple de deserrage	Brechvorrichtung	Par desenroscado	Момент скручивания	10.478 Nm (Нм) 7.728 lbf ft	33.896 Nm (Нм) 25.000 lbf ft
Argano	Winch	Treuil	Seilwinde	Cabrestante	Лебедка	Standard	Wireline
Tiro max.	Max. pull	Force de levage	Max. zugkraft	Tiraje directo	Макс. тяговое усилие	1.100 daN (кр) 2.248 lbf	600 daN (кр) 1.348 lbf
Peso	Weight	Poids	Gewicht	Pesos	Масса	From 2.700 kg () – 5.950 lbs	



Testa di rotazione con martello a percussione
Rotary head with hydraulic hammer
Tête de rotation avec marteaux hydraulique
Drehkopf bei hydraulii hämmer
Cabeza de rotación con Martillo Hidráulico
Головка вращения с ударным молотом

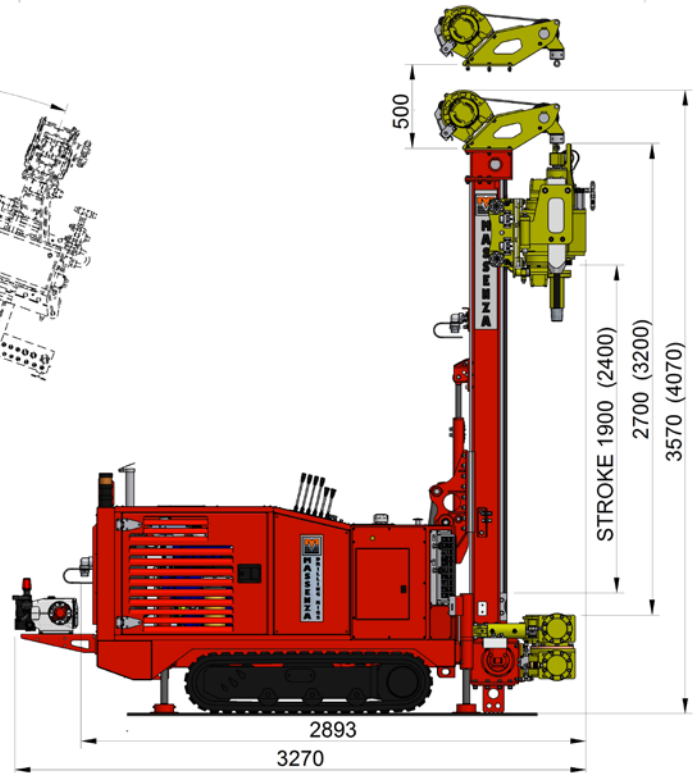
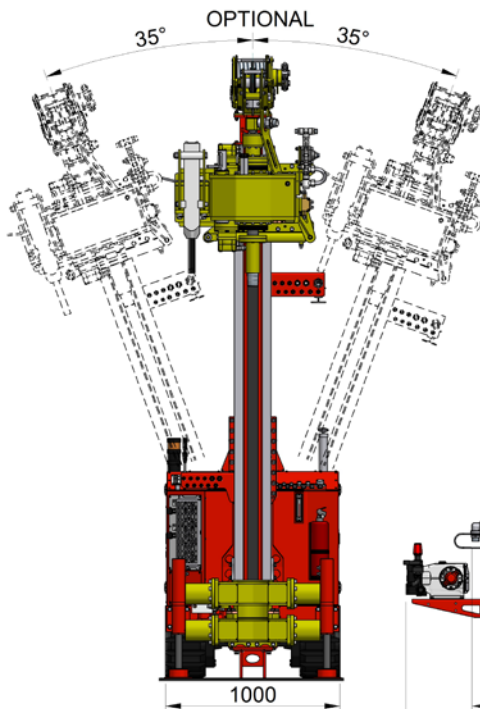
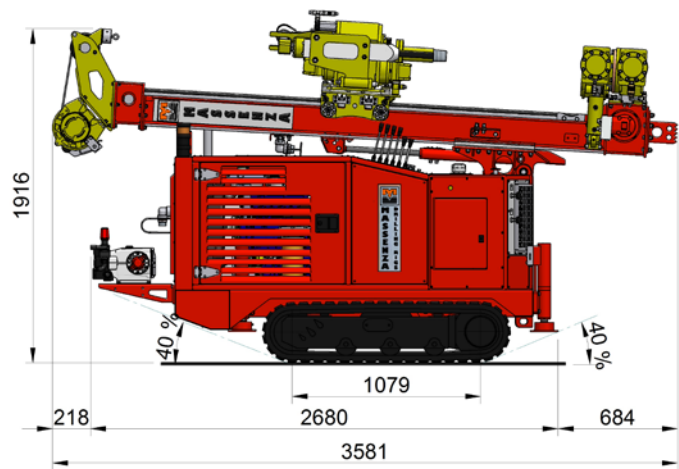
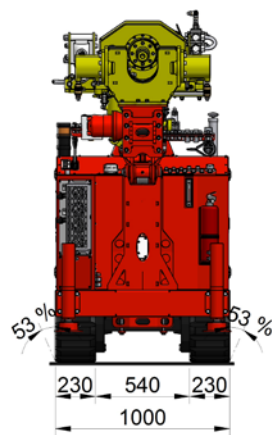


Penetrometro SPT
SPT penetrometer
Pénétrömètre SPT
SPT penetrationsmesser
Penetrómetro SPT
Пенетрометр SPT



Radiocomando
Radio remote control
Télécommande
Mando a distancia
Fernbedienung
Пульт радиоуправления

Prolunga antenna	Mast extension	Tour extension	Mastverlängerung	Extensión del mástil	Удлинитель мачты
Cilindro svitatore	Breakout cylinder	Piston dévisseur	Brechzylinder	Cilindro desrobladora	Гидроцилиндр скручивания
Estrattore casing	Casing extractor	Extractor pour casing	Rohr ziehvorrichtung	Extractor Casing	Извлекатель обсадных труб
Pompa centrifuga	Centrifugal pump	Pompe centrifuge	Zentrifugalpumpe	Bomba centrifuga	Центробежный насос
Pompe acqua	Water pump	Pompe de l'eau	Wasserpumpe	Bomba de agua	Водяные насосы
Pompe schiumogeni	Foam pump	Pompe à mousse	Bohrschaumpumpe	Bomba de espuma	Пенные насосы
Pompa a vite	Screw pump	Pompe à vis	Schraubpumpe	Bomba a tornillo	Винтовой насос
Lubrificatore di linea	Air line lubricator	Graisser de ligne	Linienöler	Lubricador de línea	Автоподатчик смазки
Martello idraulico	Hydraulic hammer	Marteaux hydraulique	Hydraulikhammer	Martillo hidráulico	Гидравлический молот
Penetrometro SPT	SPT penetrometer	Pénétrömètre SPT	SPT penetrationsmesser	Penetrómetro SPT	Пенетрометр SPT
Scatole aste	Drill pipes box	Conteneur tiges	Bohrrohrkasten	Caja barras	Контейнер для штанг



July 2022

since 1921



MASSENZA
DRILLING RIGS

Via Emilia, 58/E/F - 43012 Parola (PR) Italy
Tel. +39 0521 825284 - Fax + 39 0521 825353
www.massenzarigs.it - info@massenzarigs.it

